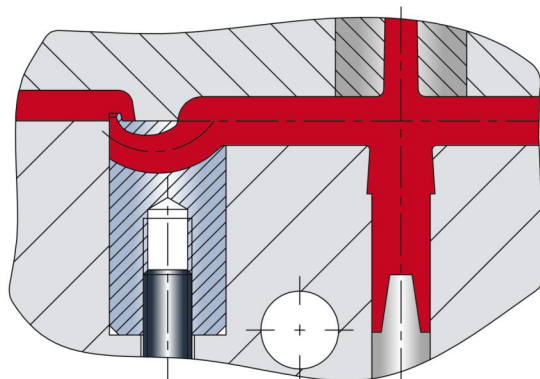
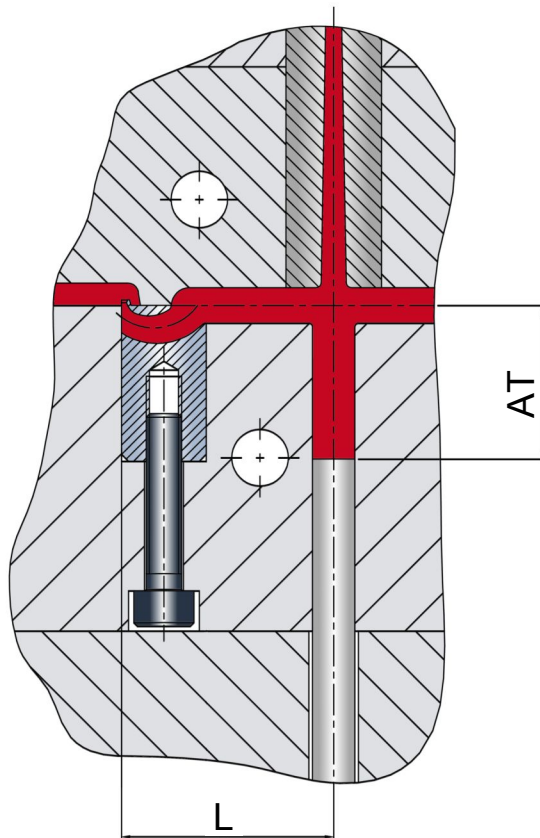


Einbaumaße „Standard“

Technische Information

Das Abstandsmaß „L“ beschreibt den von uns empfohlenen Abstand vom Anspritzpunkt bis zum Angussauswerfer.

Das Abstandsmaß „AT“ beschreibt die in Relation stehende Auswerfertiefe.



Kunststoffgruppe Plastic group	GTM	GTR/GTE	GTK
HD-PE, LD-PE, PET, PP, PA, PC, PVC. (L)	>15	>20	>25
Kanalausführung Runner design	rund round	rund round	rund round
Auswerfertiefe (AT) Ejector depth (AT)	>11	>16	>20
ABS, M ABS, ASA, PS, PC/ABS, POM, PBT. (L)	>20	>25	>30
Kanalausführung Runner design	rund round	rund round	rund round
Auswerfertiefe (AT) Ejector depth (AT)	>14	>20	>24
Elastomere TPE, TPU, TPP, TPA. (L)	>15	>15	>20
Kanalausführung Runner design	beliebig arbitrary	beliebig arbitrary	beliebig arbitrary
Auswerfertiefe (AT) Ejector depth (AT)	>11	>11	>16
Spröde Kunststoffe (L) Brittle plastics	>25	>30	>40
Kanalausführung Runner design	halbrund half-round	halbrund half-round	halbrund half-round
Auswerfertiefe (AT) Ejector depth (AT)	>18	>24	>32